



产品特点

- 新外观设计，储热式水箱，带袖部操作使用更加方便舒适。
- 便座，喷嘴采用抗菌材料，细菌不易繁殖。
- 拥有脱臭，暖风干燥，便座加热等功能。



便盖保温
技术



暖风干燥
技术



除臭技术



便器内壁
喷雾防污
技术

产品规格

产品尺寸：473x531x168mm

水效等级：3级

进水要求：

0.05MPa(动压)~0.75MPa(静压)

电源：220V(50Hz)

额定功率：304W

最大功率：384W

温水加热方式：贮热式

操作方式：控制面板

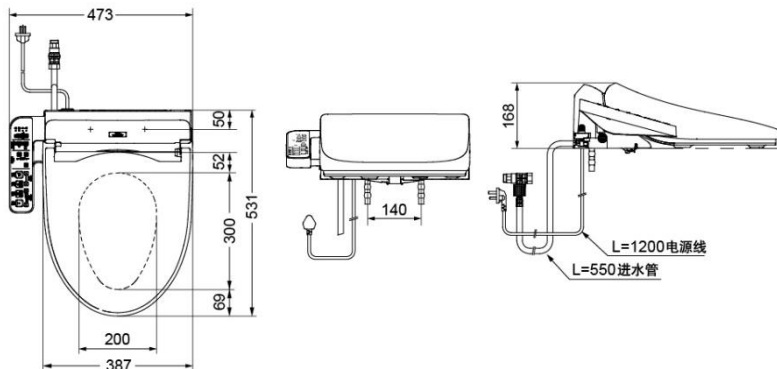
其他

推荐搭配：

适配大部分TOTO普通坐便器

安装三件套：D104N

TCF2L910HCN 卫洗丽®智能冲洗坐便盖



* TOTO公司保留对其产品规格和尺寸更改的权利。届时，恕不另行通知。