



水嘴气泡
吐水技术



节水技术



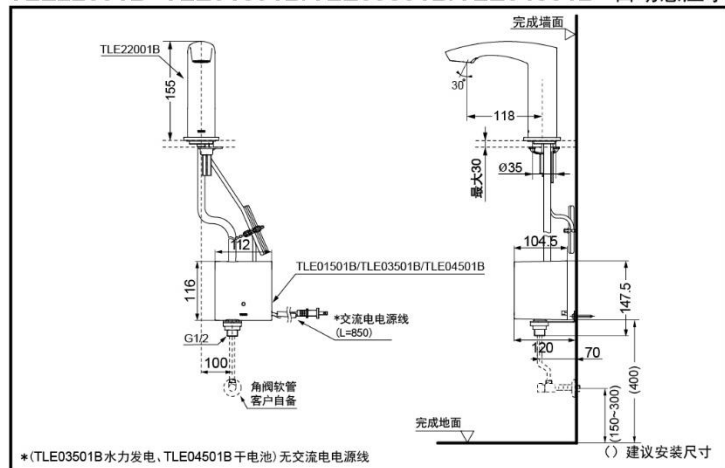
水力发电
技术

※仅搭配TLE03501B机能部时

产品特点

- 外形与同系列的GM系列统一。
- 优美的造型，尽显高贵品质。
- 安装简单，使用方便。
- 独特的水嘴气泡吐水技术，出水流畅，水流劲中带柔。节水的同时，更带来舒适体验。

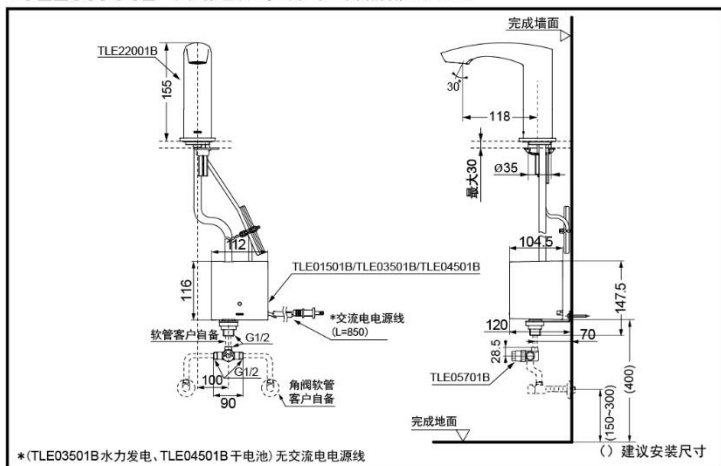
TLE22001B+TLE01501B/TLE03501B/TLE04501B 自动感应水嘴+控制器部(单冷)



*TOTO公司保留对其产品规格和尺寸更改的权利。届时，恕不另行通知。

TLE22001B+TLE01501B/TLE03501B/TLE04501B

+TLE05701B 自动感应水嘴+控制器部(恒温)



*TOTO公司保留对其产品规格和尺寸更改的权利。届时，恕不另行通知。

产品规格

进水要求: 0.05Mpa (流动)
~0.75Mpa (静止)
水效等级: 1级
排水配件: 未配置
使用环境温度: 1~55°C
感知距离: 130~200mm

其它

产品系列: GM系列

推荐搭配:

水嘴机能部:

TLE01501B(交流电型)

TLE04501B(干电池型)

TLE03501B(水力发电型)

恒温阀: TLE05701B