

TOTO

排水连接管 (浴缸用)

NTX0200

产品特点

- 经久耐用。
- 完美配套TOTO所有浴缸排水金具产品。

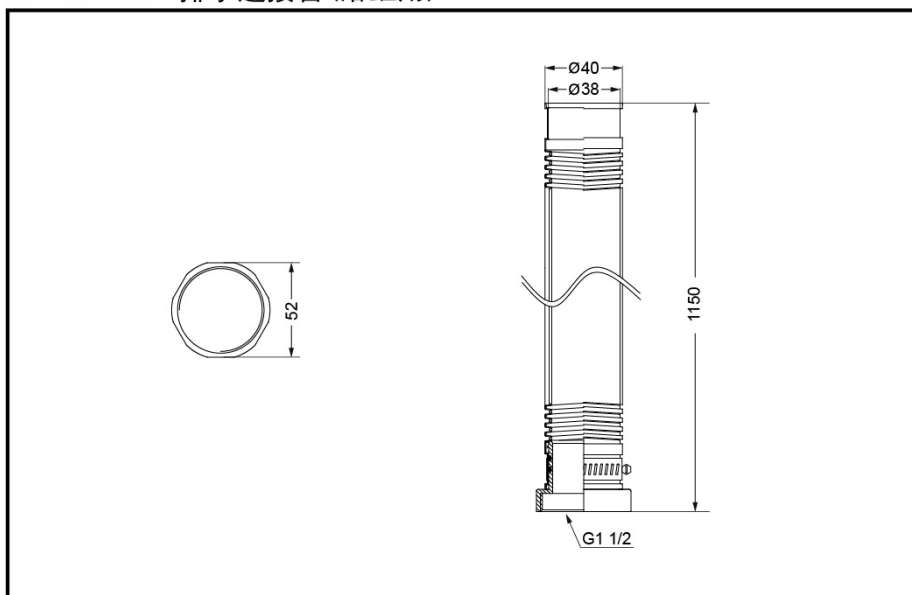
产品规格

产品尺寸: 长度1150mm
产品净重: 0.2Kg

其它



NTX0200 排水连接管(浴缸用)



* TOTO公司保留对其产品规格和尺寸更改的权利。届时，恕不另行通知。
东陶(中国)有限公司 www.toto.com.cn