



产品特点

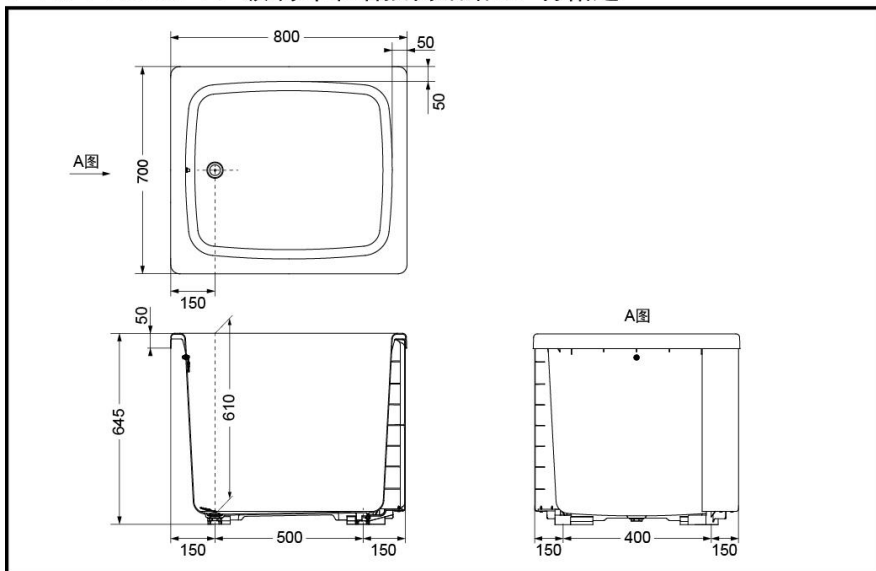
- 设计小巧，适合小户型卫浴空间。
- 日本进口FRP材质，质地坚硬，不易划伤。
- 三种尺寸可供选择。

产品规格

产品尺寸：800x700x645mm

满水容量：220L

P10L T968PA 玻璃纤维增强树脂浴缸 有裙边



* TOTO公司保留对其产品规格和尺寸更改的权利。届时，恕不另行通知。

东陶(中国)有限公司 www.toto.com.cn