

TOTO

安装说明书

智能全自动电子坐便器 (机能部)

TCF7G310KCN(CES7G310型)
TCF7M210ECN(CES7M210型)
TCF7H110MCN(CES7H110型)
TCF7J410MCN(CES7J410型)

目录

安全注意事项.....	2
安装前的注意事项	3
包装内部件.....	4
需准备的工具.....	4
完成图	5
安装方法.....	6
遥控器的安装.....	9
试运转	11
施工方须知.....	16

必须执行

**坐便器冲洗水量
的设置**

按下坐便器冲洗按键后，将自动设置坐便器冲洗水量。

→ P.11 「**试运转**」⑮ 参照“进行坐便器冲洗水量的设置”

●请务必在施工之前认真阅读本说明书，并按照说明书的内容进行正确安装。

安全注意事项

施工前请务必仔细阅读本说明书中的「安全注意事项」，并遵守安全方面的警告和注意事项。


标志及其含义

 警告	这一标识表示无视此标识的内容，进行误操作的话，可能导致人员重伤或死亡。	 注意	这一标识表示无视此标识的内容，进行误操作的话，可能造成人员伤害或物质财产损失。
---	-------------------------------------	---	---

以图片为例


 表示不可行，「禁止」之意。	 表示必须「强制」实行的内容。
---	--

- 本产品属于Ⅰ类器具，故需要接地处理。
- 放置本产品，使手够得着输出插头。
- 使用本产品所附带的新进水软管，不要再使用旧进水软管。



 警告	
	<p>请勿使用指定电源以外电源(交流电220 V、50 Hz)</p> <ul style="list-style-type: none"> •可能会引起火灾或发热。 <p>电源插头或电源线损伤，插座松动时请勿使用</p> <ul style="list-style-type: none"> •可能会引起火灾或触电。 <p>不要将插座安装在进水位置的正下方或接触进水软管、电源插头和插座</p> <ul style="list-style-type: none"> •插座因结露水沾上水、可能会引起火灾或触电。 <p>请使用符合产品使用地区的法律法规标准的生活饮用水</p> <p>请勿使用海水、再生水等非生活饮用水</p> <ul style="list-style-type: none"> •否则可能会导致皮肤炎症等或发生故障。 <p>请勿安装在车辆、船舶等移动物体上</p> <ul style="list-style-type: none"> •可能会引起火灾、触电、短路或故障等。 •便座、便盖、本体等会因脱落而导致受伤。 <p>请勿损坏电源线、电源插头</p> <p>切勿用力摔、拉扯、扭转、强行弯曲、刮伤、加工、加热、上置重物、捆扎、夹住电源线</p> <ul style="list-style-type: none"> •产品损坏的情况下继续使用，可能会引起火灾、触电、发热、短路。 <p>请在规定范围内使用插座及排线用具</p> <ul style="list-style-type: none"> •超出额定容量时，可能因发热而导致火灾。
	<p>请务必将电源插头牢牢地插入电源插座</p> <ul style="list-style-type: none"> •可能会引起火灾或触电。 <p>请务必使用接地（三极）电源插座，并连接漏电阻断器（30 mA以下）</p> <p>请确认电源插头已使用硅胶进行了防水处理</p> <ul style="list-style-type: none"> •如果未进行防水处理，可能会引起火灾或触电。 <p>※防水处理时，请委托安装公司进行。</p> <p>拔出电源插头时，请抓住电源插头，不要抓住电源线</p> <p>请勿拉扯电源线拔出电源插头</p> <ul style="list-style-type: none"> •拉扯电源线会导致损坏，可能会引起火灾或发热。 <p>本产品属电器产品，故请勿安装在容易被水泼到或者产品表面容易产生水珠的湿度高的地方</p> <p>在浴室使用时，请安装换气扇或换气口，使浴室保持良好的空气流通</p> <ul style="list-style-type: none"> •可能会引起火灾或触电。 <p>请勿对陶器部分直接冲击</p> <ul style="list-style-type: none"> •可能会导致陶器损坏，受伤、财产损失或漏水。 <p>单独搬运产品时，请务必手持陶器部分</p> <ul style="list-style-type: none"> •若手持其他部分搬运，可能引起损坏、受伤、财产损失或漏水。 <p>如果电源软线损坏，为了避免危险，必须由制造商，其维修部或类似部门的专业人员更换。</p>

安全注意事项 (继续)

警告

	<p>产品必须连接到冷水供给部</p> <ul style="list-style-type: none">• 可能会烫伤或机器故障。 <p>安装本产品时, 安装施工请务必遵循相关标准要求。</p> <p>请务必确认是否正确进行接地作业</p> <p>接地请使用接地电阻在100 Ω以下, 直径1.5 mm以上的铜线。</p> <ul style="list-style-type: none">• 否则发生故障或漏电时, 可能会导致触电。 <p>※安装接地线时, 请委托安装公司进行。</p> <p>请确认布线正确连接 (L极: 火线, N极: 零线)</p> <ul style="list-style-type: none">• 否则可能导致机器故障。 <p>按照以下步骤安装电源配线用的插座</p> <p>请按照国家相关规定, 预先确保插座位置, 并尽可能远离浴缸。</p> <ul style="list-style-type: none">• 可能会引起火灾或触电。 <p>※请确认上列所述的配线工程已经完成。否则, 请立即委托工程承包商进行配线施工。</p> <p>在设备总电源处, 请务必设置电源切断装置</p>
---	---

注意

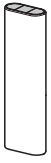
	<p>请勿用手抓住便座、便盖来拿起本产品</p> <ul style="list-style-type: none">• 本体会因脱落而导致受伤。 <p>请勿使进水软管折弯、破损或用刀具损伤</p> <ul style="list-style-type: none">• 可能会引起漏水。 <p>请勿在打开进水角阀的状态下取下进水过滤网、进水过滤装置</p> <ul style="list-style-type: none">• 水会喷出。
	<p>施工时, 请严格按照施工说明书来进行</p> <ul style="list-style-type: none">• 如未正确安装, 可能会引起漏水、触电、火灾等。 <p>请弄清楚电池的正负极后再放入</p> <ul style="list-style-type: none">• 否则可能会导致电池漏液、发热、破裂、着火。 <p>长时间不用时, 应从遥控器取出电池</p> <ul style="list-style-type: none">• 否则可能会导致电池漏液。 <p>正确进行喉箍的安装</p> <ul style="list-style-type: none">• 如未正确安装, 可能会因喉箍脱落引起漏水。

安装前的注意事项

- 产品安装作业未全部完成之前, 请勿对其进行通电或通水。
- 请勿损坏进水软管(C-6)前端的连接部。
- 供水水压范围为: 0.05 MPa <流动时> -0.75 MPa <静止时>。
请在该水压范围内使用。进水压力过小时, 便器可能无法冲洗干净。
- 进水温度为0-35 °C。请在这一温度范围内使用。
- 本产品的使用环境温度为0-40 °C。请在这一环境温度范围内使用。
- 除了本产品附带的外, 请不要使用别的供水软管 (C-6)。
*因为产品出厂前进行过通水检查, 可能造成内部有残留水, 并非产品有问题。
- 配电线路的设置应满足本产品的规格要求「额定电流: 10 A以上、电源: 交流220 V (50 Hz)」。
※电源及额定功率, 记载在产品本体的标签上。
- 电源线长度为1.2 m。
请按照国家电源插座相关施工标准, 规范设置合理的插座位置。

包装内部件

A-1



A-2



A-3



A-4

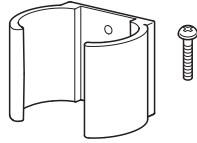


A-5



遥控器的防盗零部件

A-6



或

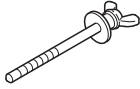
A-6



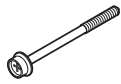
A-7



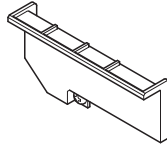
A-8



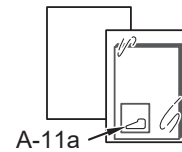
A-9



A-10



A-11



A-12

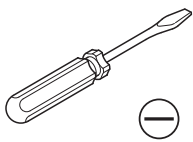


A-6, A-12

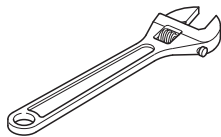
*遥控器的防盗零部件 (A-6) 和遥控器显示面板 (A-12), 请先征询客户的要求, 然后再进行安装。
不使用时, 必须将防盗零部件交给客户。

需准备的工具

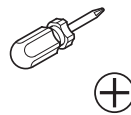
B-1



B-2



B-3



B-4

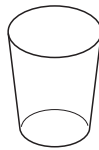


为了避免产品损伤
而使用。

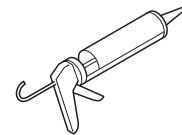
B-5



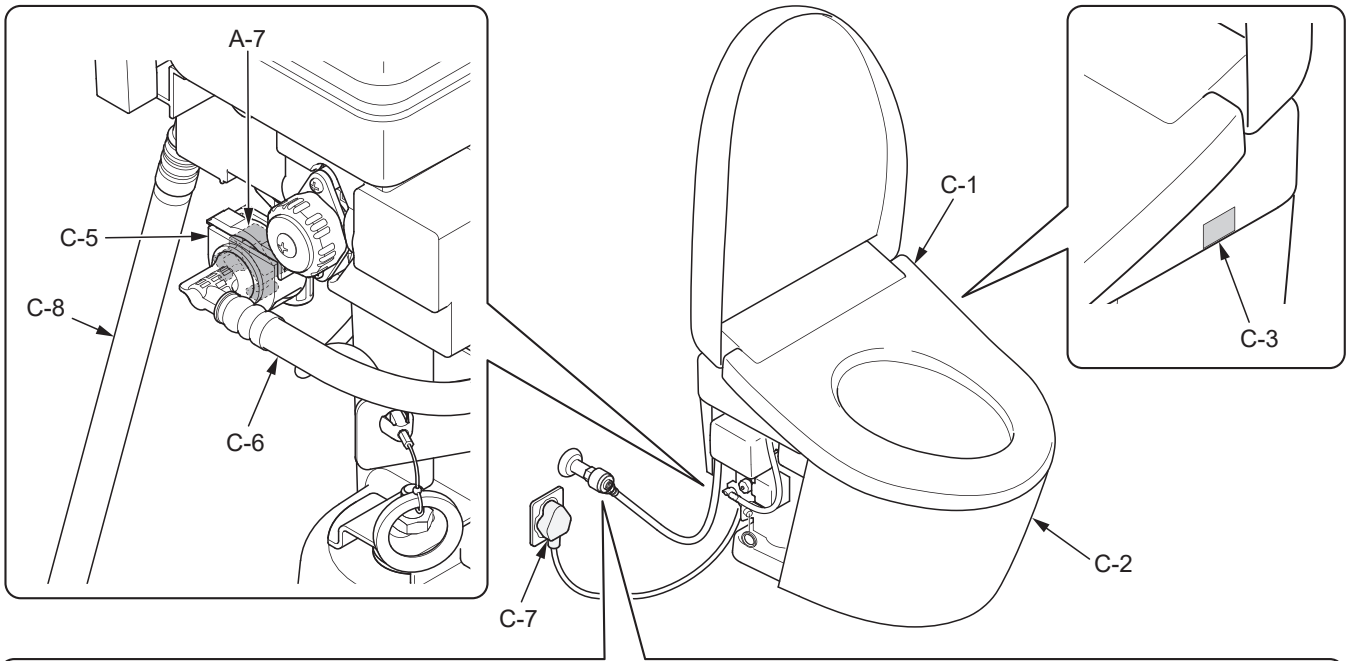
B-6



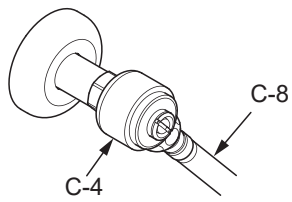
B-7



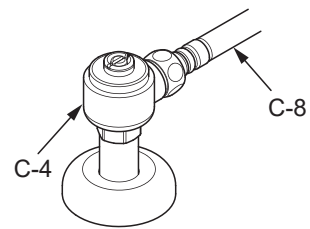
完成图



Ⓐ 墙面进水时



Ⓑ 地面进水时



标志的含义



安装者必须实施的操作。



表示操作的流程。



产品自动进行的操作。

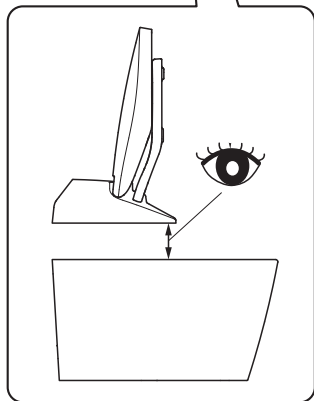
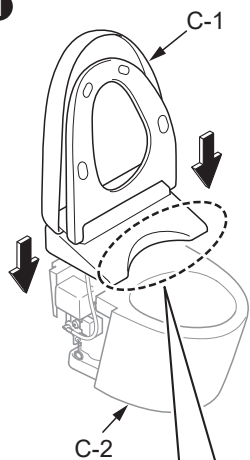


必须确认的作业。

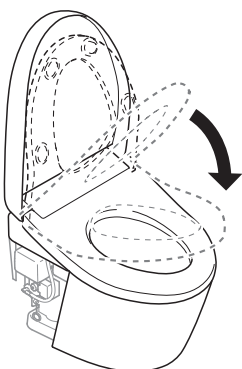
安装方法

1

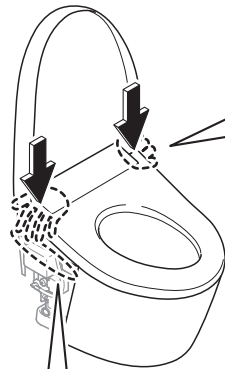
1



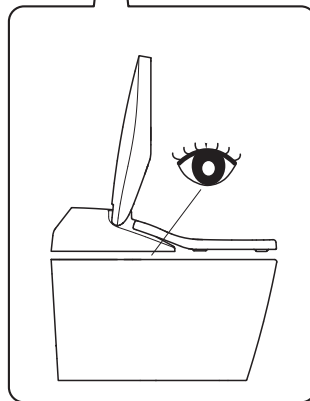
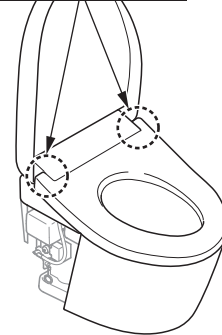
2



3

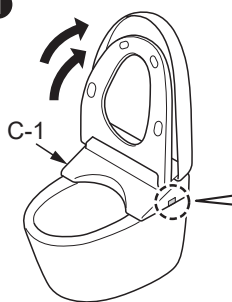


一定要按这里

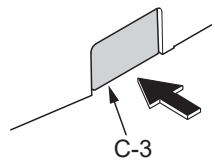


需要拆下"C-1"时。

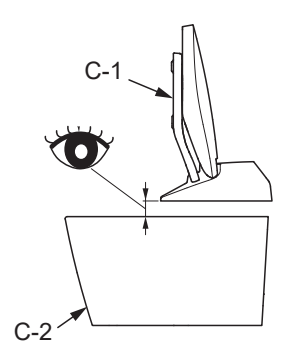
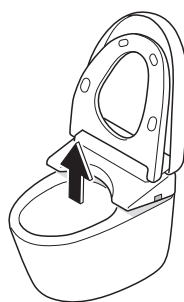
1



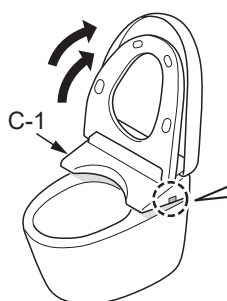
2



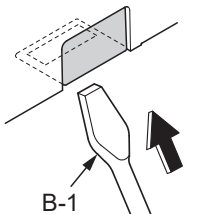
3



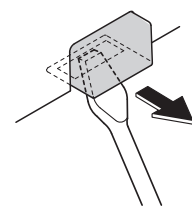
4



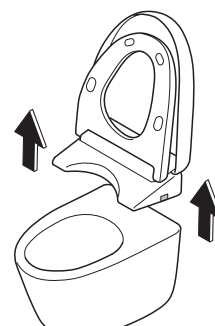
4



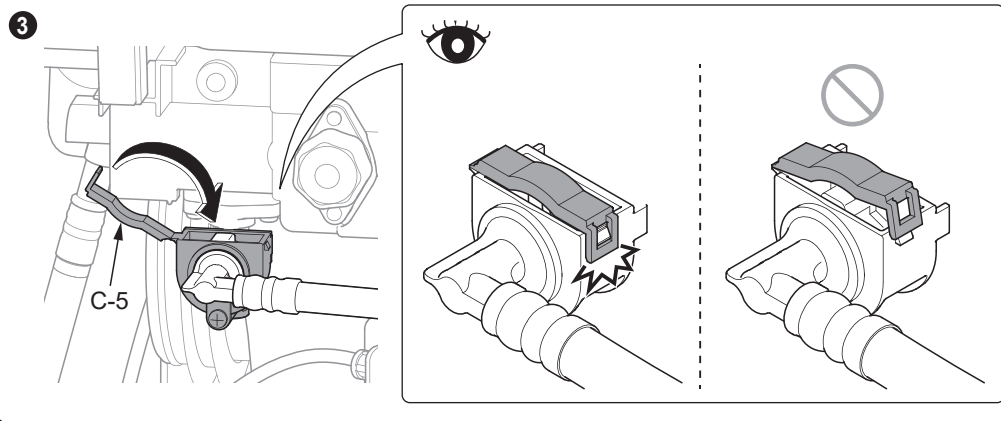
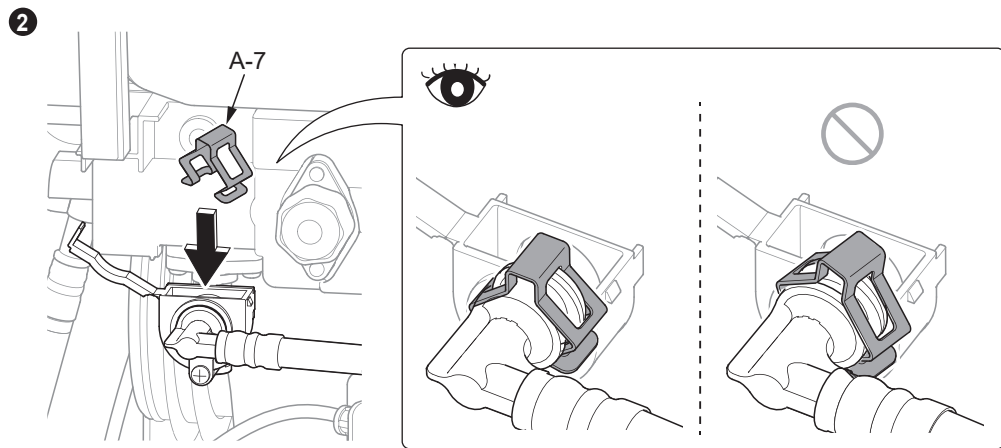
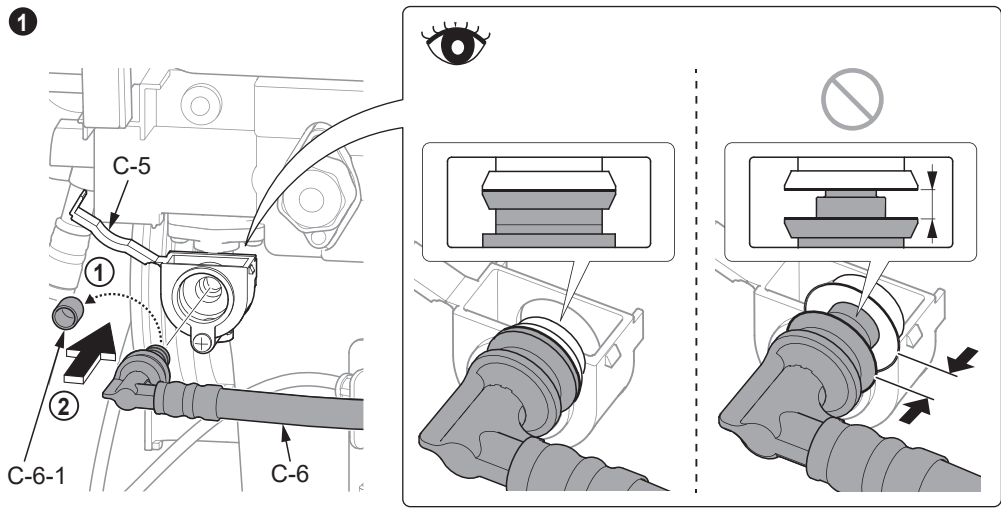
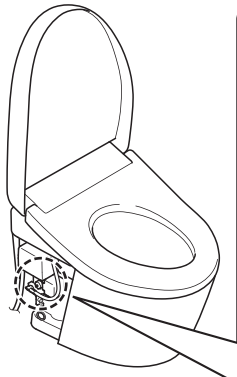
5



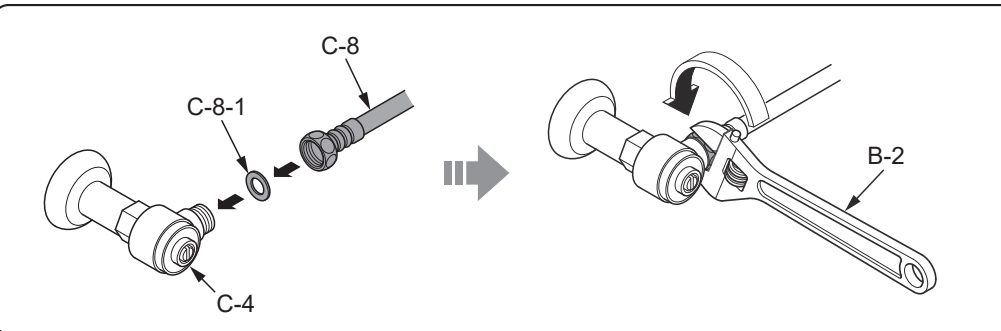
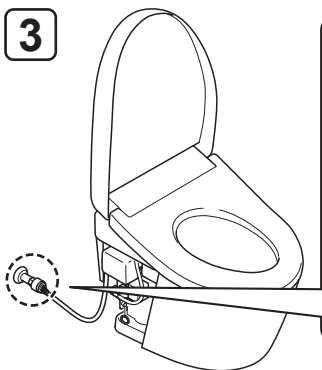
6



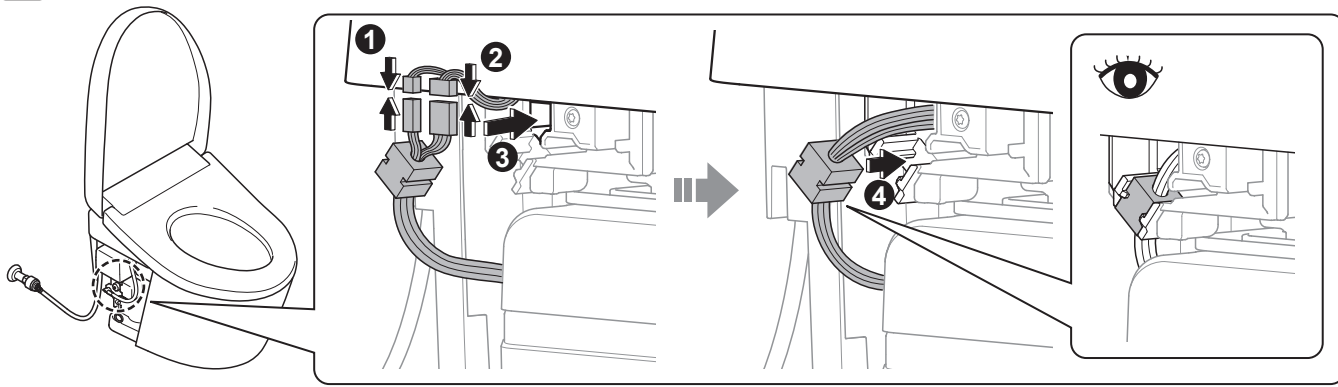
2



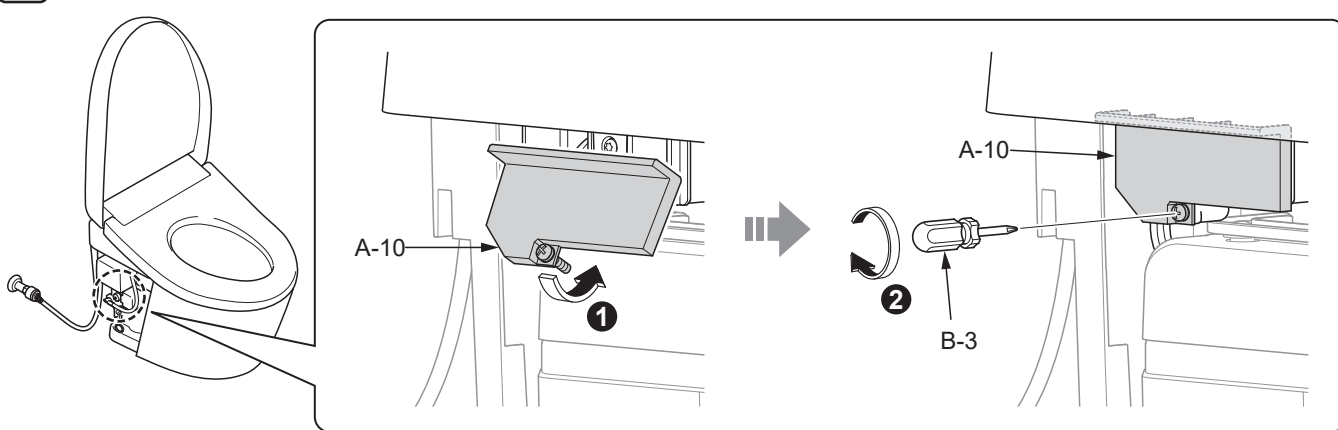
3



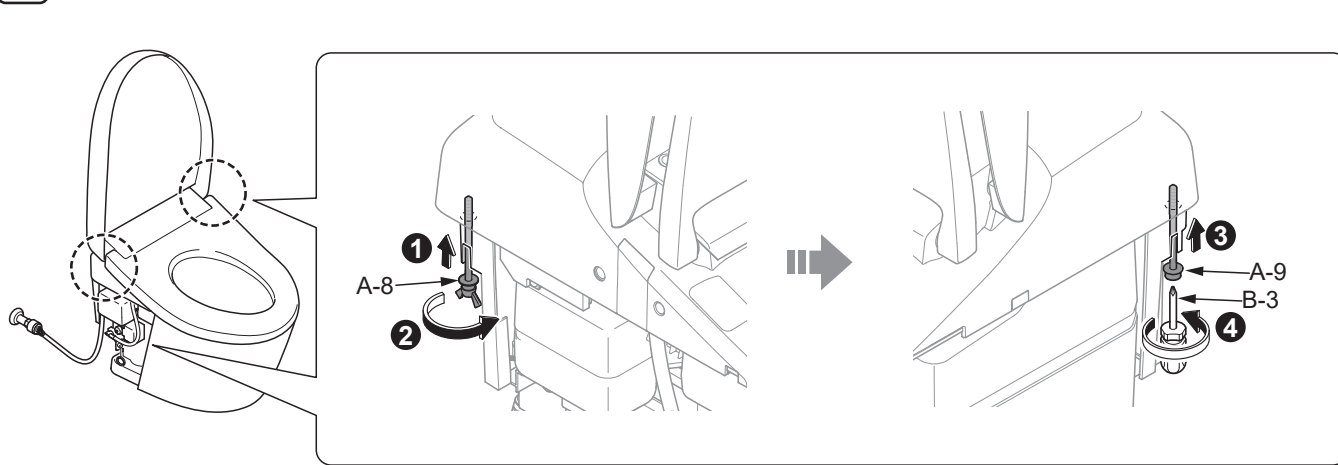
4



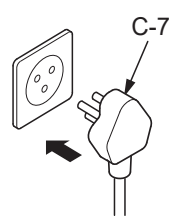
5



6

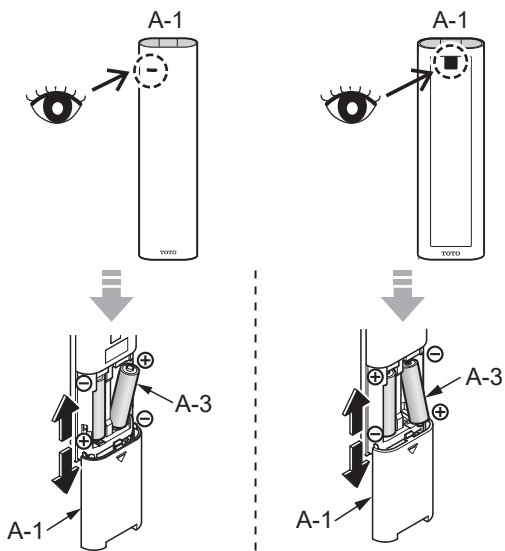


7

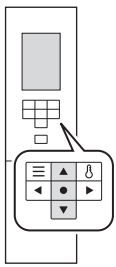


遥控器的安装

8



9

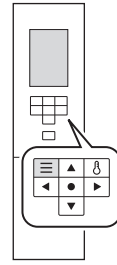


用 按键在3种语言中选择1种后, 按下 按键

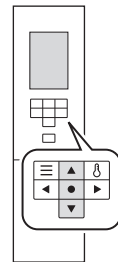
中文简体 的场合

语言
设定为
中文简体

语言错误时



按下



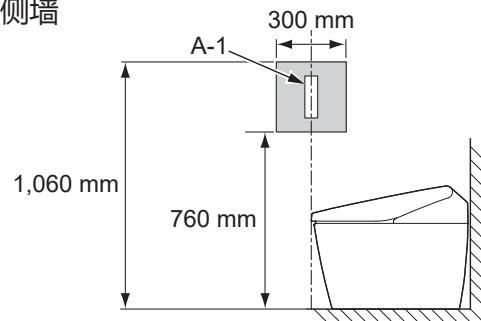
用 按键选择 **语言 / 語言 LANGUAGE** 画面后, 按下 按键



9

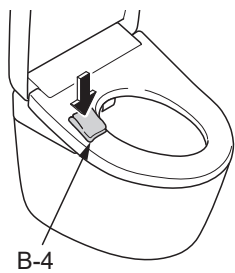
10

侧墙

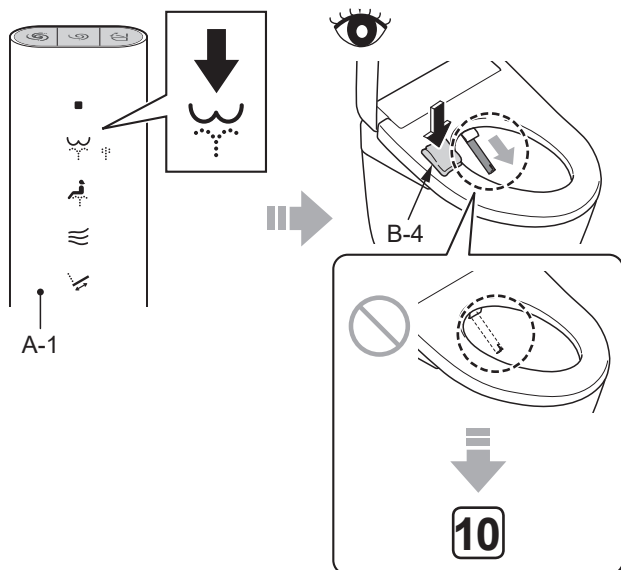


11 暂时安装在步骤 10 中所决定的位置后，请确认 A-1 的信号接收状态。

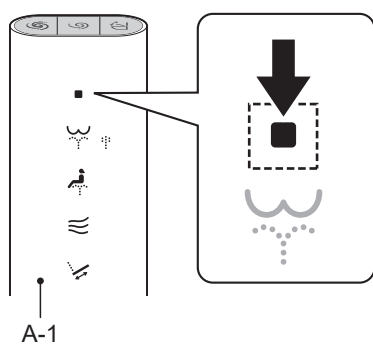
1 持续按住



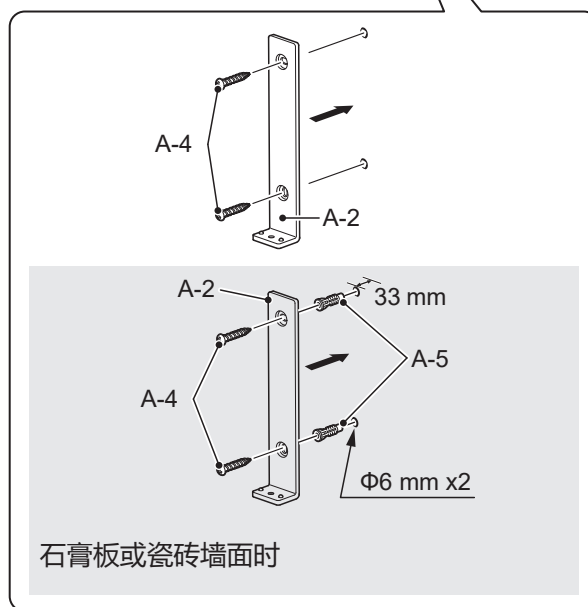
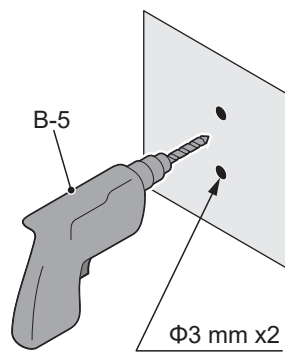
2



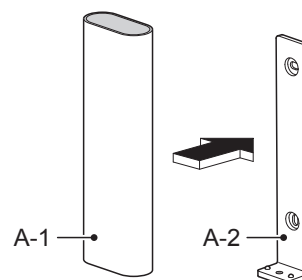
3



12



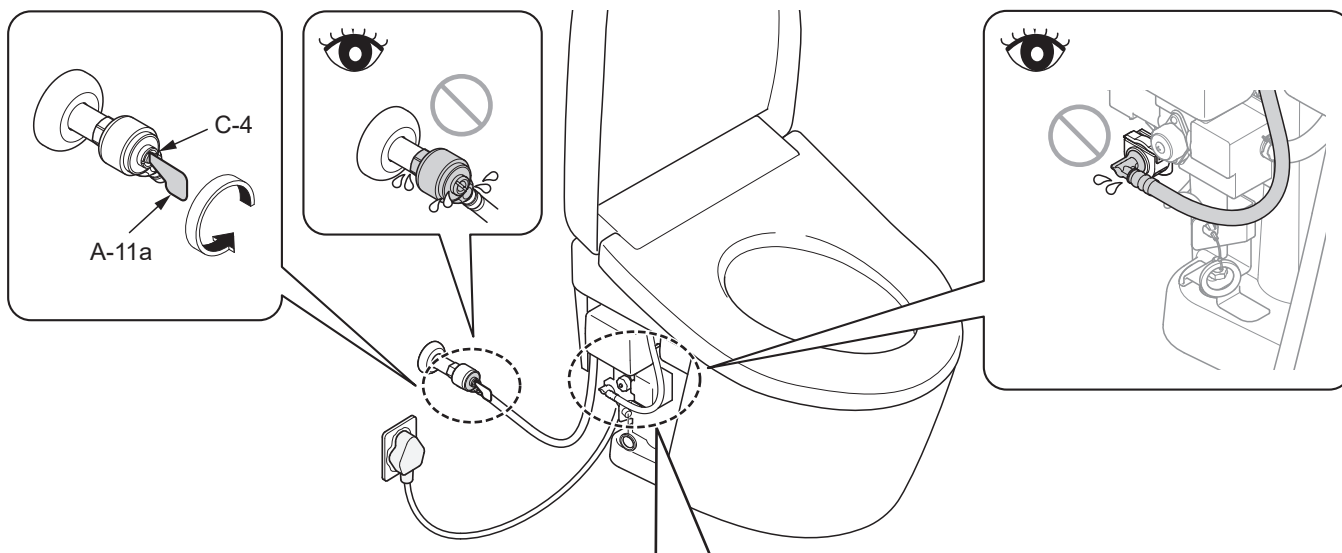
13



用磁铁固定。

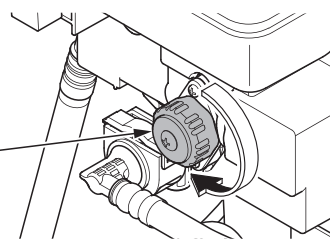
试运转

- 14** 打开进水角阀(C-4)。
(使用A-11a)



如果误将进水开闭阀打开，请将其关闭。

进水开闭阀



- 15** 进行坐便器冲洗水量的设置

本坐便器在首次冲洗时会自动测量使用环境的水压，设置坐便器的冲洗水量。

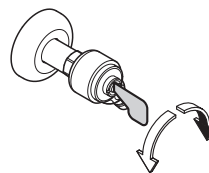
设定时的注意事项

如不遵守注意事项，可能无法正确设置冲洗水量。

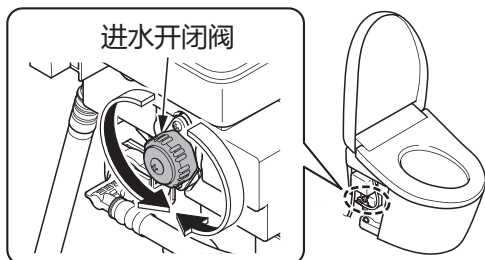
- ⊘ 不要打开厨房或卫生间内的其它用水设备。
同时请告知用户。



- ⊘ 不要开关进水角阀(C-4)。



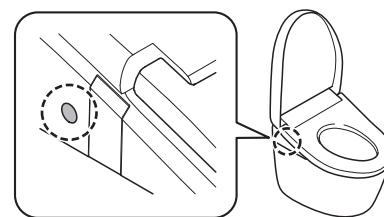
- ⊘ 请勿操作进水开闭阀



- ⊘ 不要按下任何按键。

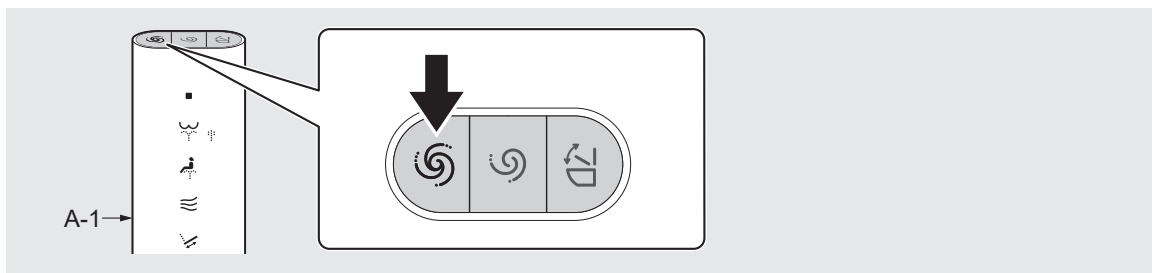


或



16

1



A-1



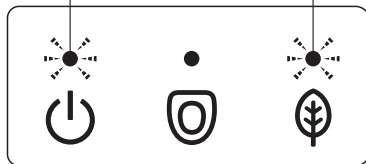
设置中

自动进行1到2次的坐便器冲洗。
(大约需要4分钟才能完成。)

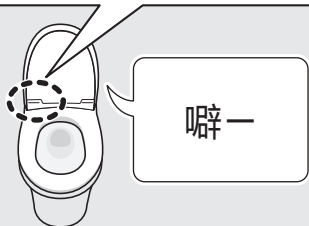
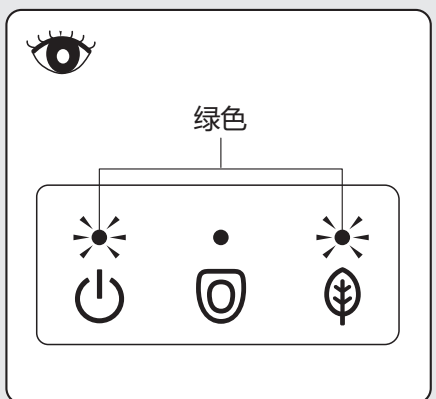


绿色

橙色



2



设置完毕



18

在以下情况下，需要重置。
(设置不正确。)

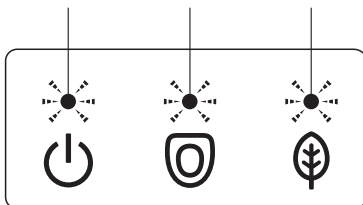


本体显示部显示如下。

橙色

绿色

橙色



产品将发出一段时间的电子音。

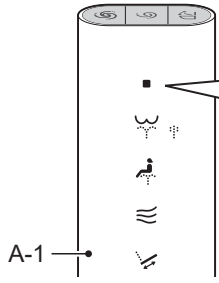
啵—，啵—

请取消设置后，再重新进行设置。



17

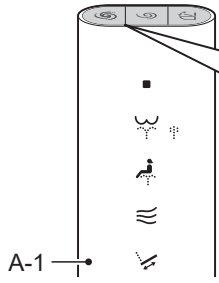
17 取消设置的方法



①



按下〔停止〕按键直到遥控器指示灯全部闪烁（约 10 秒）
●操作过程中，请将遥控器的正面朝上。

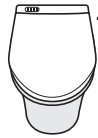
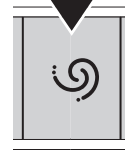


②

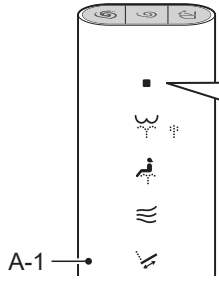
同时按下



和



噉



③

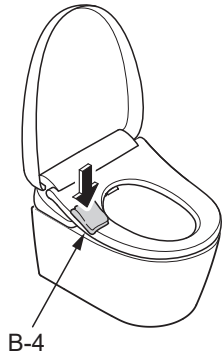
按下



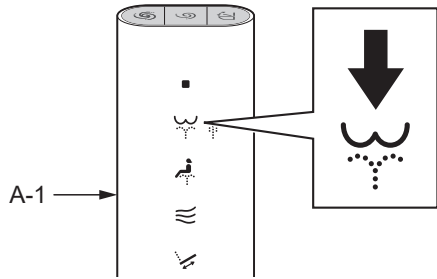
↓
16-①

18

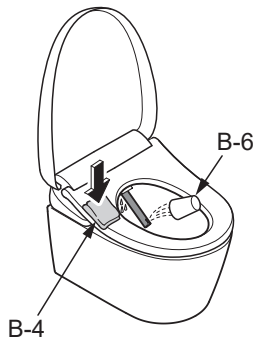
① 持续按住



②

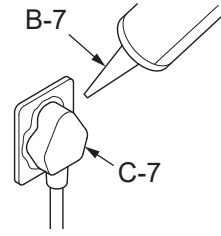


③ 持续按住



④ 将手从便座上移开

19



请按照坐便器同包装内的施工说明书进行安装。

MEMO

施工方须知

请在保证书中填写必要事项后，务必将说明书交付给用户。

请向用户说明本产品的功能、使用方法等内容。

房屋在装修完成后，且距离交给客户还有一段时间；

- 请务必关闭分电盘的断路器或拔下电源插头。
- 为了避免电池漏液，请务必取下遥控器内的干电池。（附带遥控器的情形）

制造商: 东陶（上海）有限公司

地址: 上海市松江工业区联阳路717号

售后服务全国电话: 8008209787

手机用户请拨打: 4008209787

2023.1.13
D07G38