

TOTO

保证书

用户	
销售安装店	
购买日	
保修期	自购买日起：保修期为1年。

*若上栏内容未记全，该保证书视为无效。因此请用户购买时对记入内容进行确认。
*本保证书中的保修项目仅限于保证书中所约束的免费维修项目进行维修。

维修规定

- 保修期间，在用户正确按说明书、不干贴等指示，使用本公司产品的情况下，本公司将对有故障产品进行免费维修。
- 在保修期内发生损坏需得到免费修理时，请拨打全国售后服务电话报修。
- 在保修期内，下面所列场合的维修为有偿维修。
 - ① 使用不当或私自进行的不当修理及改造所造成的故障及损伤。
 - ② 安装施工时的不注意或过失造成的故障及损伤。
 - ③ 安装后又拆移等原因造成的故障及损伤。
 - ④ 超出使用范围以外的场合下使用本产品所造成的故障及损伤（如家庭用商品作为业务上商品使用）。
 - ⑤ 沙粒或污物等造成的损伤。
 - ⑥ 由于日常的维护保养不当造成的肮脏、电镀部分生锈等不良。
 - ⑦ 由于火灾、地震、水灾、雷击及其他天灾、公害、气害（液化气）、盐害及异常电压、使用指定外的电源（电压、频率）等原因造成的故障及损伤。
 - ⑧ 本保证书没有指定的场合。
 - ⑨ 本保证书中用户姓名、销售店、安装店、购买日期未填写的场合。
 - ⑩ 不能出示购买发票的场合。
- 本保证书只在中国境内有效。（香港、澳门、台湾地区除外）
- 本保证书丢失不补，请顾客妥善保管。

注意：

- 随着产品式样的不断更新，实物可能与图示不符，但基本原理相同。
- 安装完成后，本说明书务必交由客户保存。

TOTO

检查合格证

产品型号：见包装上的标签
产品名称：见包装上的标签
生产日期：见包装上的标签

组装工厂：东陶机器（广州）有限公司
厂址：广州市番禺区南村镇兴南大道715号

检印

合格

东陶(中国)有限公司

全国售后服务电话：

800-820-9787(固定电话)

400-820-9787(手机用户)

销售商：东陶(中国)有限公司

地址：北京市朝阳区光华路1号
北京嘉里中心北楼1915室

网 址：www.toto.com.cn



扫描二维码，
服务预约，方便快捷

TOTO

卫生间扶手

为了充分发挥产品功能,请按本使用说明书内容正确安装

明 细 单

扶手组品……………1套

螺丝及胀套包……………1包

扶手系列

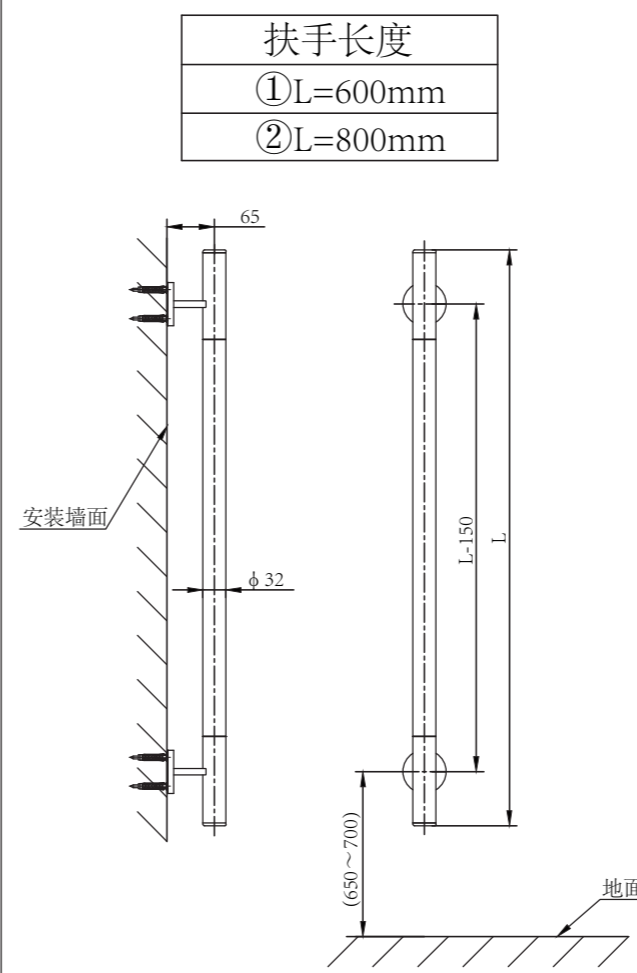
GYHR86WL#、GYHR86WR#、GYHR600W#、GYHR800W#天然木系列

GYHR86ML、GYHR86MR、GYHR600M、GYHR800M不锈钢系列

完 成 图

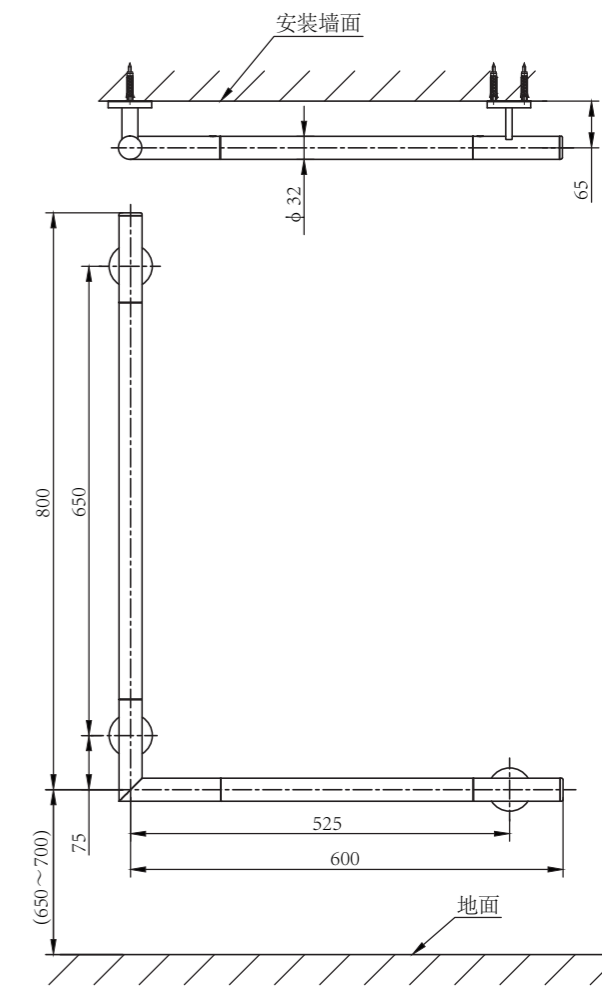
注：下记尺寸单位为mm；
()内尺寸为参考安装高度尺寸。

I型



注：下记尺寸单位为mm；
()内尺寸为参考安装高度尺寸。

L型



安装前的注意

1. 安装前先确认安装墙壁的种类和安装墙壁的强度 (推荐在瓷砖墙安装):
如果是木制墙壁, 确认墙壁的强度, 保证木制墙壁为实木墙壁且木板厚度在12mm以上。
2. 天然木类型的扶手, 建议不要在室外安装。
3. 感应类产品 and 扶手配合的时候, 请将感应器安装在不感知扶手的地方。

扶手的安装

1. 取出制品, 按(图1)方式将装饰盖从固定座上退到靠近握杆部的地方, 然后用胶带把装饰盖贴紧在握杆部以便于扶手的安装。

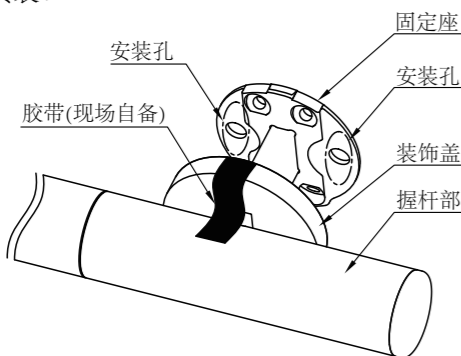


图1

2. 在瓷砖墙上安装时, 比照产品安装孔(图1)的位置, 在墙壁上钻 $\phi 8 \times 60$ 的孔 (I型扶手4个, L型扶手6个), 并将胀套轻轻打入安装孔(图2); 在木制墙壁上安装时, 参照(图3)安装方式, 用自攻螺钉 (I型扶手8个, L型扶手12个) 将扶手固定好 (木制墙壁不需要使用胀套)。

※① 瓷砖墙必须是实体墙, 不能是空心墙, 否则会导致扶手安装强度降低。

② 在瓷砖墙安装时, 螺钉不要打穿墙体。

③ 在木制墙壁安装时, 请用户自行准备自攻螺钉 ($\phi 4.5 \times 45$)。

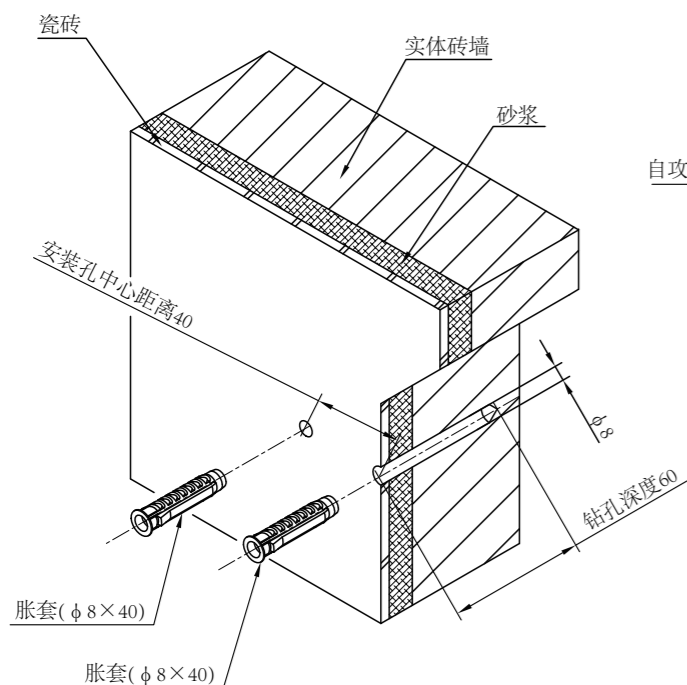


图2

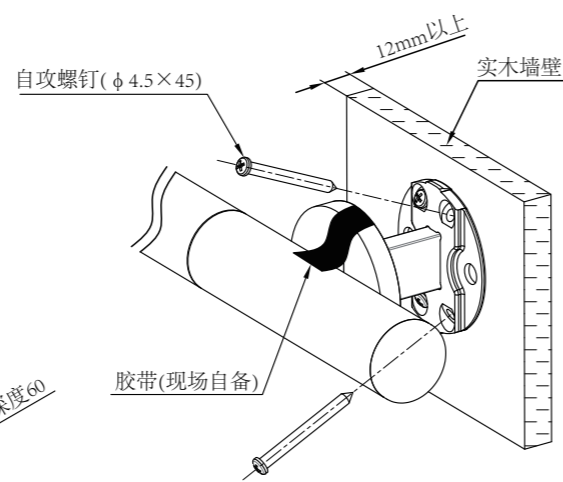


图3

3. 将2个螺母依次拧紧到螺钉上(图4)。
4. 用扳手转动外面的螺母将螺钉拧入胀套中; 将螺钉拧入胀套中后, 将2个螺母依次拧出(图5)。

※① 为了便于安装, 建议使用两用扳手进行安装。

② 为了保证扶手的正常安装, 螺钉露出部分要高出安装面6~8mm (※露出部分过高会导致装饰盖无法盖住固定座; 露出部分过低会导致扶手安装强度降低)。

③ 将螺钉拧入胀套后, 建议在螺钉安装孔周围涂布防水剂。

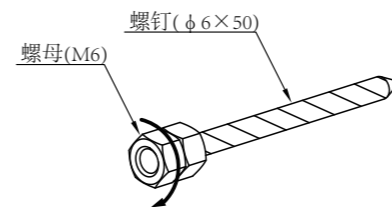


图4

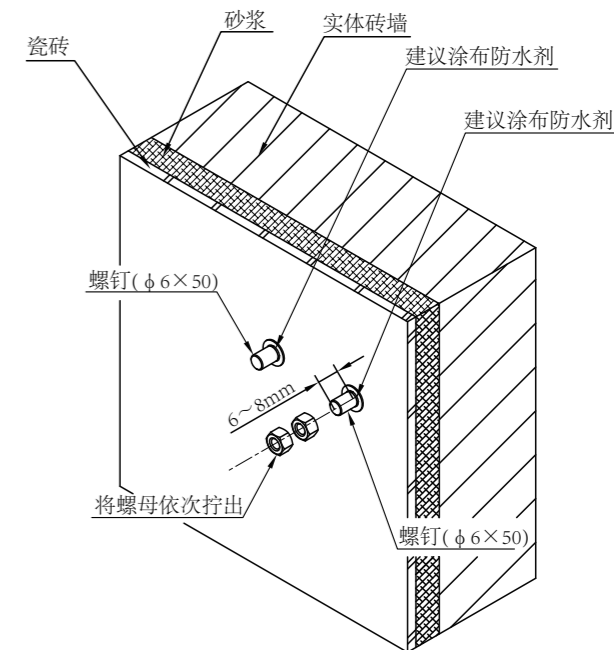


图5

5. 用螺母和垫片将扶手固定在墙壁上(图6); 固定好扶手后, 将胶布撕掉, 把装饰盖压下盖住固定座(图7)。

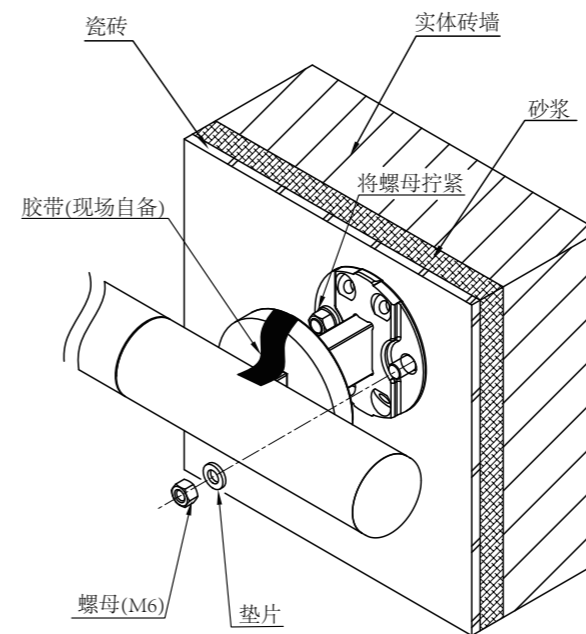


图6

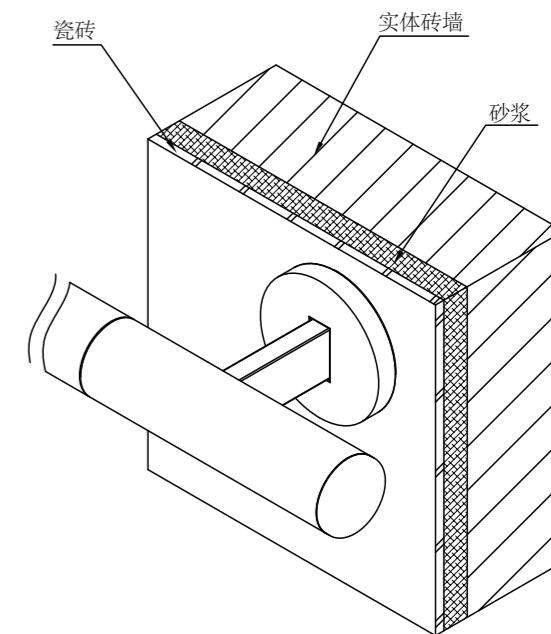


图7

- 注意: 1. 请注意, 安装时不要划伤扶手;
2. 安装完毕后, 确认扶手没有晃动。

使用上的注意

1. 不允许湿手、涂香皂的手使用扶手, 否则容易因手滑发生意外事故, 行动不便人士需特别注意。
2. 不能攀爬扶手, 不能把手腕伸进扶手和墙壁之间的区域, 以免发生意外事故, 不能在扶手上悬挂东西。
3. 非专业人员不允许对产品进行拆卸、改装; 定期确认产品是否有松动, 防止扶手脱落及墙壁的损坏。

保养

为长期保持产品的美观, 请用户按以下方法维护保养。

1. 经常用软布擦拭或用软布蘸水晾干后擦拭。
2. 当有水存留在产品表面时, 需立即用软布擦拭干净。
3. 当有污垢且较明显时, 请用中性洗涤剂擦拭后充分进行水洗, 清洗完后需立即用软布把水渍擦拭干净。
4. 不得使用洁厕粉、去污粉、机油、辛那水、强酸、强碱性洗涤剂或含颗粒物质的洗涤剂、尼龙刷子来清洁本产品。